

Le **TEL 300** peut s'adapter à n'importe quel type de console disposant d'une voie spécifique (N - 1), comme la COMPACT II ou la RP 2000S. L'utilisation d'un départ auxiliaire peut être une alternative pour les consoles ne disposant pas de voie spécifique.

Le **TEL 300** permet :

- ⇒ D'envoyer le signal de la table vers le correspondant.
- ⇒ De mélanger les interventions du correspondant au signal de la table.
- ⇒ De faire la commutation entre le poste téléphonique privé et l'insert.
- ⇒ D'envoyer des ordres vers le correspondant.
- ⇒ D'écouter uniquement le correspondant.
- ⇒ D'effectuer un enregistrement à l'aide de la sortie mixée qui comprend l'envoi vers le correspondant (micro ou ligne) et le retour correspondant.

L'utilisation d'un filtre passe bande sur le départ correspondant permet de se conformer au gabarit des réseaux tout en améliorant le taux de réjection anti local.

Toutes les entrées / sorties sont au standard symétrique sur XLR. La mise ON AIR de l'insert peut s'effectuer soit en face avant soit en télécommande sur la console.

Le câblage Télécom est normalisé en connecteur RJ11 (sortie du combiné sur deux RJ11 au choix pour s'adapter aux deux standards en vigueur)

Le **TEL 300** version S possède en plus la fonction de décrochage et raccrochage automatique.

TEL 300 can be adapted to any type of console equipped with a specific channel (N - 1), such as COMPACT or RP 2000. The use of an auxillary send can be an alternative for consoles that do not have a specific channel.

With **TEL 300** you can:

- ⇒ Send the signal from the desk to the correspondent.
- ⇒ Mix the caller's interventions with the signal from the desk.
- ⇒ Switch between the private telephone line to the hybrid.
- ⇒ Send instructions to the caller.
- ⇒ Listen to the caller only.

The use of a band-pass filter on the caller's send allows it to conform to the calibre of the networks whilst improving the antilocal reinjection rate.

All the inputs / outputs are XLR balanced.

The ON AIR switching can be done either on the front panel or by remote control from the console.

Standard telecom wiring on RJ11 socket.

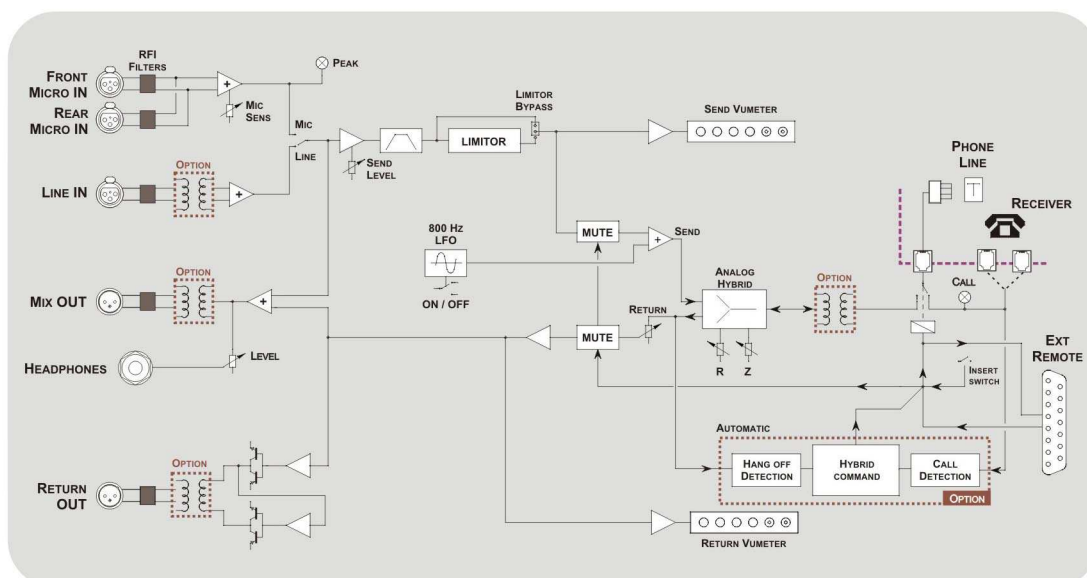
TEL 300S allow the automatic connection and disconnection of the phone line.

UTILISATIONS

- ⇒ Insert téléphonique classique pour jeux, débats ou conférence.
- ⇒ Utilisation en cabine journaliste, pour réaliser des " papiers ". Il suffit seulement de rajouter un microphone, un casque et une machine d'enregistrement.
- ⇒ En version **TEL 300S** avec le décrochage automatique, pour effectuer une intervention à distance ou se connecter sur un réseau d'ordres.

- ⇒ Classic telephone insert for games, debates or conferences.
- ⇒ Use in the press room to create "documents". The only requirements are a microphone, headphones and a recording unit.
- ⇒ The **TEL 300S** version has the automatic switching to carry out long distance interventions or to connect on to an order network.

SYNOPTIQUE



SPECIFICATIONS

- MIC** -26 dBu à - 56 dBu
Max level : +12 dBu
- LINE** +6 dBu
Max level : +24 dBu
- OUT** +6 dBu
Max level : +26 dBu
- IN Télécom**
-26 dBu à -10 dBu
Max level : +23 dBu
- ⊕ 230 Volts 50 / 60 Hz
- P 12 W
- 483 x 44 x 230 mm
- 1U - 19"
- Ⓜ 3,9 Kg
- Ⓜ 6 Kg